

i-max **PRO**

MAKING LIFE EASIER

**NUOVA GENERAZIONE DI UNITÀ PANORAMICHE
VERSIONI 2D, 3D, CEPH**

20 ANNI DI INNOVAZIONE

Owandy
RADIOLOGY

e di **ottimizzazione delle risorse industriali**
con uno scopo preciso:

il rispetto
dell'ambiente!



FABBRICAZIONE

Riducendo il peso **da 210 kg a 62 kg**, le nostre apparecchiature richiedono una minore quantità di risorse materiali.



TRASPORTO

Pesi minori **riducono significativamente le emissioni di CO²**.



RICICLO

Meno rifiuti da riciclare alla fine del ciclo di vita del prodotto.

TECNOLOGIA MODERNA PUÒ FAR RIMA CON RISPETTO DELL'AMBIENTE

Poiché le risorse materiali non sono inesauribili, da 20 anni Owandy Radiology **innova e ottimizza** i suoi prodotti per **ridurre la quantità di materiali necessari alla loro produzione**.

OTTIMIZZAZIONE DEL CICLO DI VITA

In una prospettiva di **sviluppo sostenibile**, Owandy Radiology ha **sensibilmente ridotto l'impronta di carbonio dei suoi prodotti**.

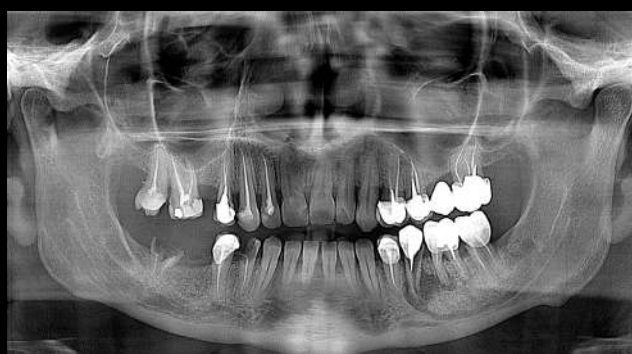


UNA QUALITÀ DELLE IMMAGINI INEGUAGLIABILE



NUOVO SENSORE CMOS DI ULTIMA GENERAZIONE

Qualità eccezionale delle immagini con riduzione delle dosi di raggi X per proteggere i vostri pazienti.

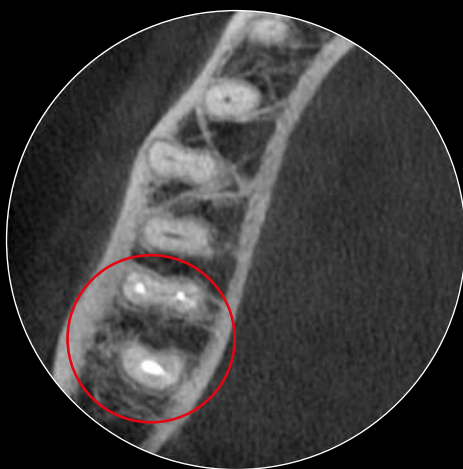


AutoMAR BY OWANDY (Automatic Metal Artefact Reduction)

Irraggiamento ridotto degli artefatti grazie al nostro nuovo algoritmo.

Senza AutoMar

Con AutoMAR



GAMMA COMPLETA VERSIONI 2D, 3D, CEPH

DESIGN

ULTRA-COMPATTO

Il design della gamma I-Max PRO è stato pensato per un'installazione rapida e ottimale per ogni configurazione degli studi dentistici.

POSIZIONAMENTO "FACE TO FACE"

Con il paziente di fronte, è possibile il posizionamento in condizioni ottimali.

MIGLIOR RAPPORTO PRESTAZIONI INVESTIMENTO

Una gamma concepita per garantirvi una soddisfazione totale.

POSSIBILITÀ DI SVILUPPO

Passate a una versione superiore in base alle vostre esigenze.

COMPATIBILITÀ SOFTWARE

La gamma I-Max PRO è compatibile con i principali software gestionali del settore.

I-MAX PRO



I-MAX 3D PRO



I-MAX CEPH PRO



I-MAX 3D CEPH PRO



i-max PRO

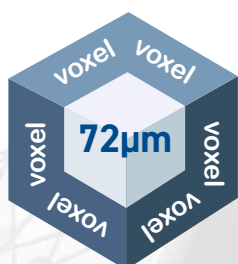
- Nuovo sensore CMOS di ultima generazione
- Ingombro ridotto (<1m²)
- Concezione a parete, Ø ingombro sul pavimento
- Posizionamento "face to face"
- 24 programmi 2D

PANORAMICA I-MAX PRO



i-max 3D PRO

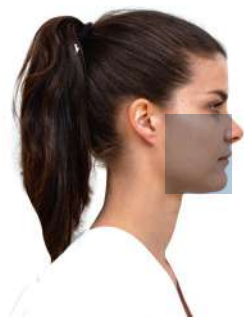
- Immagini ad alta definizione: 72µm
- Ingombro ridotto (<1m²)
- Concezione a parete,
Ø ingombro sul pavimento
- Posizionamento "face to face"
- 18 programmi 3D
- Volumi da 12x10 a 5x5 cm



CONE BEAM I-MAX 3D PRO



3D CONE BEAM MULTI-FOV (Field Of View)*



12 x 10 cm
Dentatura completa con
condili (opzionale)



9 x 9 cm
Dentatura completa



9 x 5 cm
Arcata completa



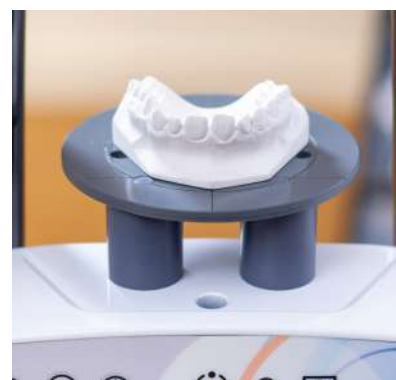
5 x 5 cm
Volume settoriale

* Volume



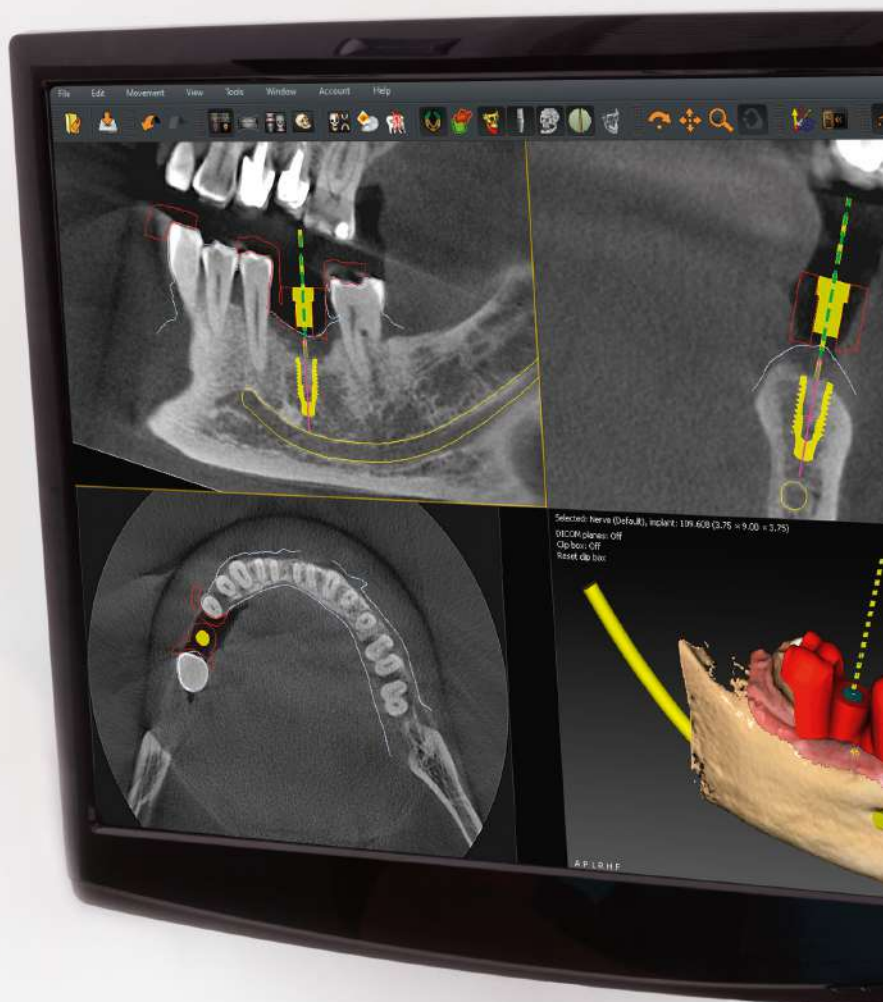
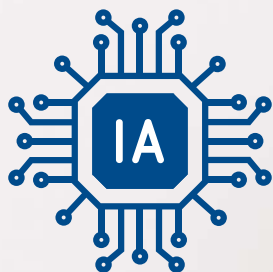
APPARECCHIATURA MULTIFUNZIONE: 4 IN 1

Immagini panoramiche, 3D,
cefalometriche e scansione di
oggetti 3D (porta-impronte,
modelli in gesso).



SOFTWARE QUICKVISION 3D

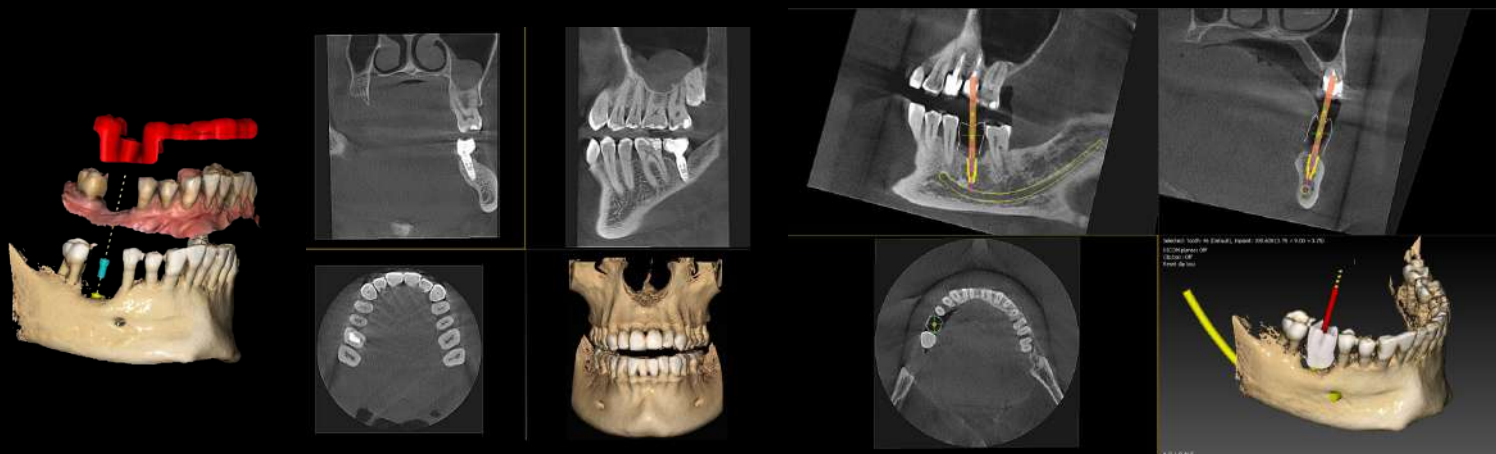
- Creazione di guide chirurgiche
- Corrispondenza automatica tramite I.A.* dei file .DICOM e .STL
- CAD/CAM ready (condivisione dei file .STL)
- Gestione dell'insieme del workflow digitale



* Intelligenza Artificiale

CHIRURGIA GUIDATA: PRECISIONE E SICUREZZA

Il software ultra-completo e potente **QuickVision 3D** consente di simulare il posizionamento di un impianto su modelli 2D e 3D. Possibilità **di importare i file STL** del vostro laboratorio o della vostra fotocamera di presa di impronta.



OWANDY ACADEMY

FORMAZIONI SU MISURA

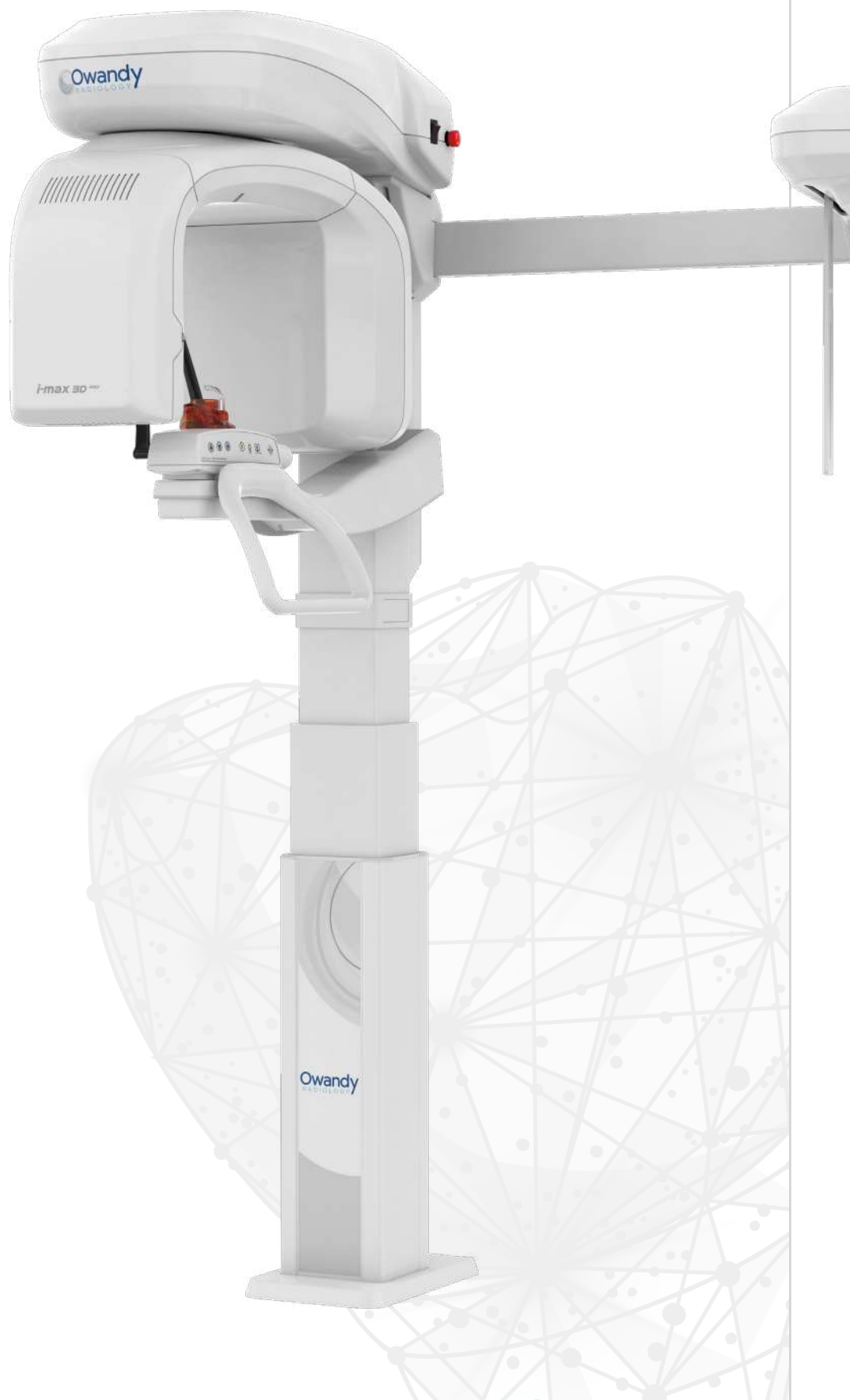
Owandy mette a vostra disposizione un servizio di formazione a distanza.

I nostri esperti vi assistono nelle attività quotidiane per ogni vostra domanda, dalla più semplice alla più complessa (chirurgia guidata dell'arcata completa).

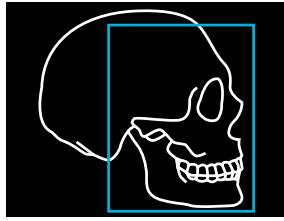
i-max CEPH PRO

- Ultra-compatto: 185 cm di larghezza
- Posizionamento "face to face"
- Low dose
- 9 programmi Ceph
- 200 tipi di esame
Ceph Analysis

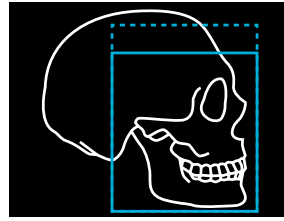
4 IN 1 I-MAX CEPH 3D PRO



Vista laterale
18 x 24 cm



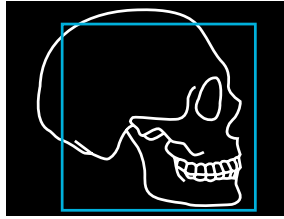
Vista laterale 18 x 18 cm
(dose ridotta)



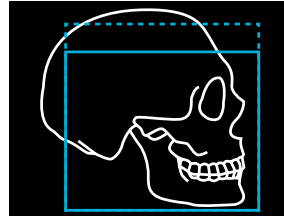
Vista frontale
24 x 24 cm



Vista laterale
24 x 24 cm



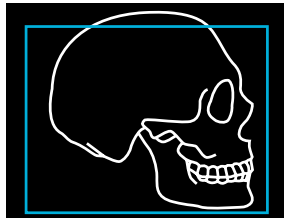
Vista laterale 24 x 18 cm
(dose ridotta)



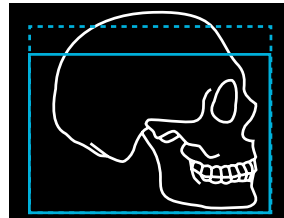
Vista frontale 24 x 18 cm
(dose ridotta)



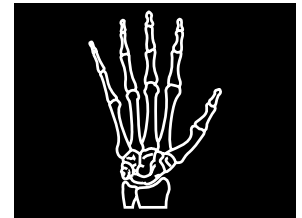
Vista laterale cranio completo
30 x 24 cm



Vista laterale cranio completo
30 x 18 cm (dose ridotta)

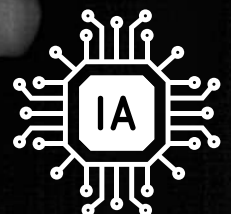
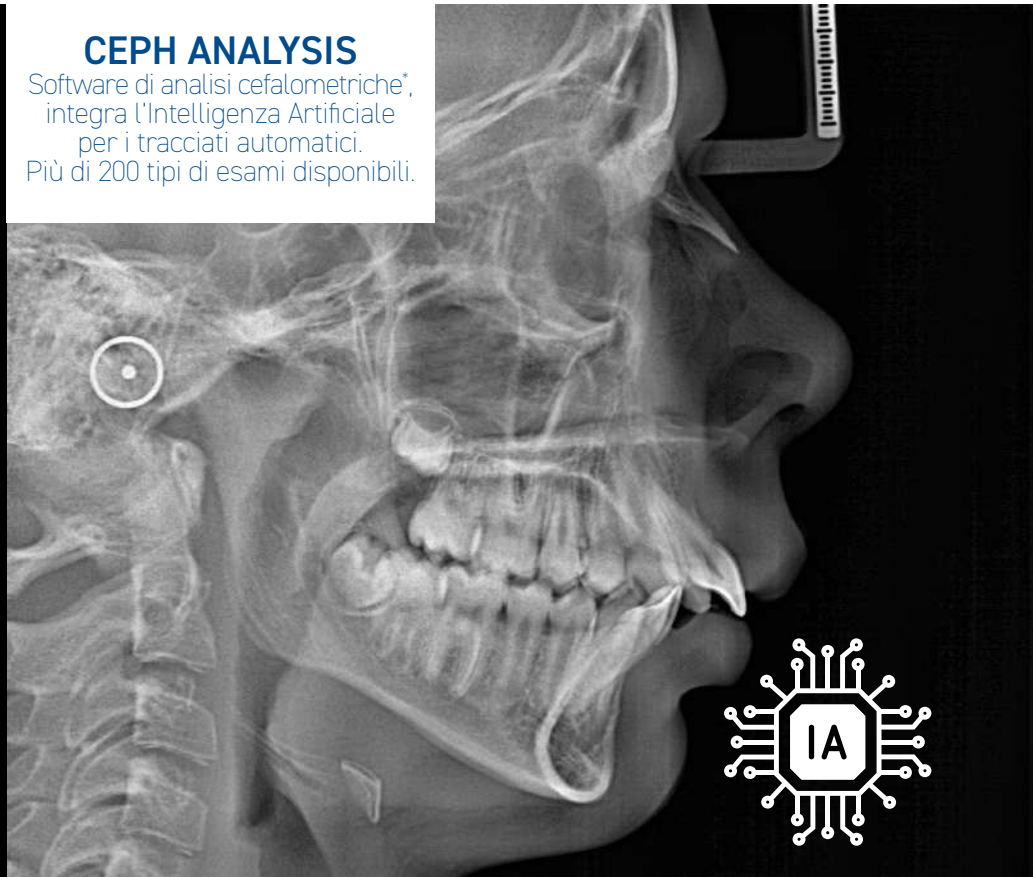
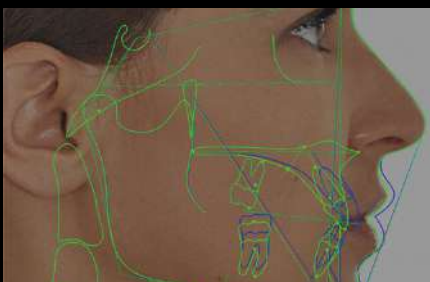
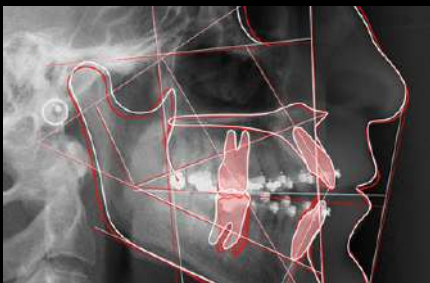
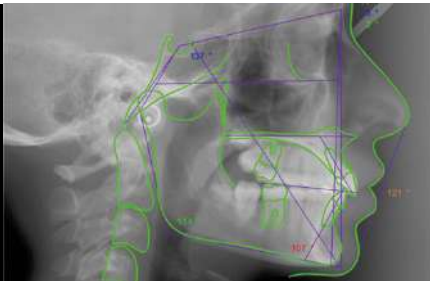


Carpo
18 x 24 cm



CEPH ANALYSIS

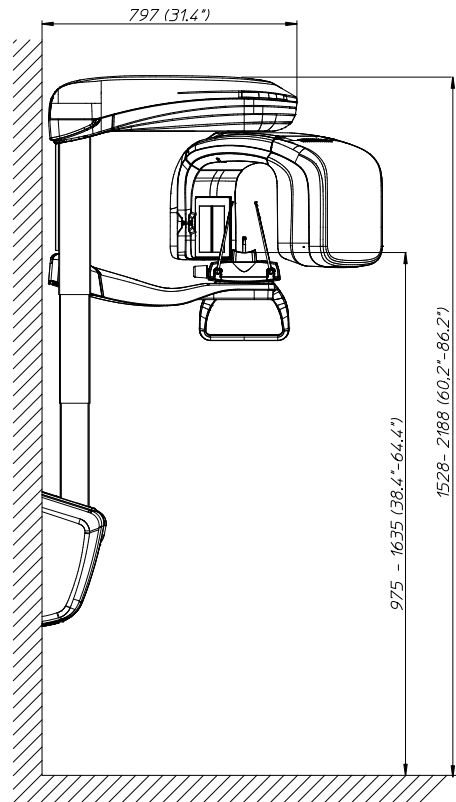
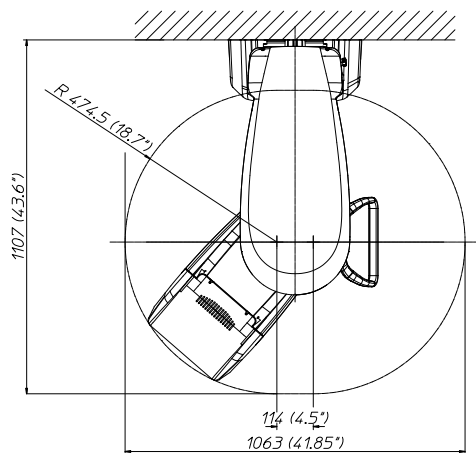
Software di analisi cefalometriche*,
integra l'Intelligenza Artificiale
per i tracciati automatici.
Più di 200 tipi di esami disponibili.



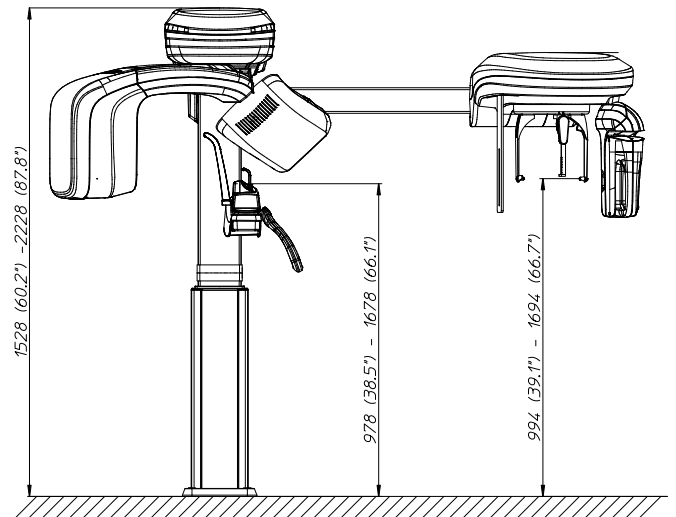
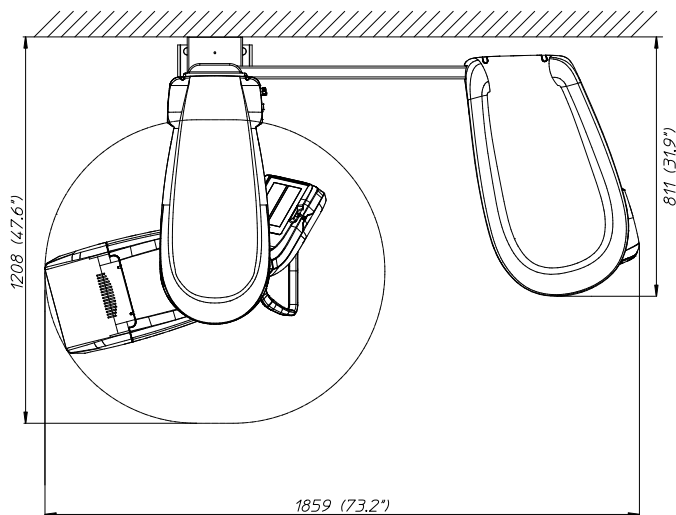
*Opzionale

CARATTERISTICHE TECNICHE

**I-MAX PRO
I-MAX 3D PRO**



**I-MAX CEPH PRO
I-MAX 3D CEPH PRO**



	I-Max PRO (2D)	I-Max Ceph PRO (2D)	I-Max 3D PRO	I-Max 3D Ceph PRO
Classe	IIb / CE0051			
Alimentazione	110-120 V, 220-240 V à 50/60Hz			
Tensioni anodiche	da 60 a 70 kV	da 60 a 86 kV		
Correnti anodiche	da 2 a 7,1 mA	da 2 a 12,5 mA		
Peso totale	62 kg	118 kg	67 kg	123 kg
Filtrazione inerente	2 mm Al eq. @ 70kVp	> 2,5 mm Al. eq@ 86kVp		
Generatore AF	Potenziale costante(DC)			
Fuoco	0,5 mm EN 60336			
Conessione	LAN, Ethernet			
Voxel	N/D		72µm (spessore mini di sezione)	

	I-Max PRO (2D)	I-Max Ceph PRO (2D)	I-Max 3D PRO	I-Max 3D Ceph PRO
Panoramica 2D	■	■	■	■
Cone beam 3D			■	■
Cefalometria		■		■
FOV	12x10* / 9x9 / 9x5 / 5x5 cm			
Programmi	24 programmi 2D	24 programmi 2D 9 programmi ceph	18 programmi 3D 24 programmi 2D	18 programmi 3D 24 programmi 2D 9 programmi ceph
Fissaggio	Parete	Pavimento + parete	Parete	Pavimento + parete
Garanzia	2 anni (garanzia 5 anni opzionale**)			
Opzioni di installazione	<ul style="list-style-type: none"> • Piastra basamento pavimento • Colonna a muro 	<ul style="list-style-type: none"> • Piastra basamento pavimento 	<ul style="list-style-type: none"> • Piastra basamento pavimento • Colonna a muro 	<ul style="list-style-type: none"> • Piastra basamento pavimento

*Opzione

**Garanzia valida su sensore e generatore

DIGITAL WORKFLOW OWANDY RADIOLOGY

UNA GAMMA COMPLETA PER RISPONDERE ALLE VOSTRE ESIGENZE

